

# 公共施設用照明器具

ブルー  
ライト  
カット

低ノイズ  
CISPR  
11-15-32

# LEDベースライト・ダウンライト

一般社団法人 日本照明工業会規格

新時代  
LED 明るさだけではない、  
心地よい光を実現

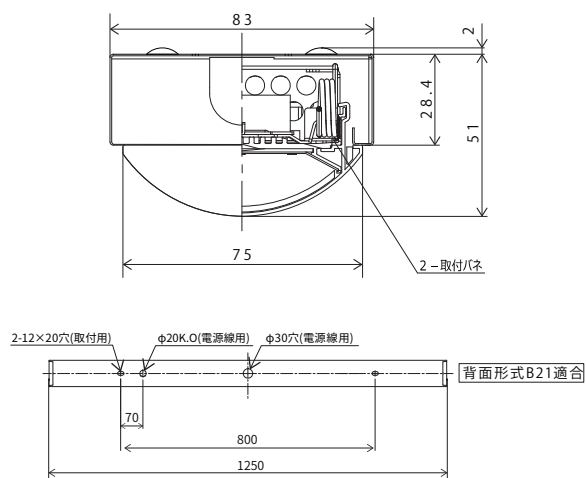
JIL5004-2018(2019年版)対応

プライム・スターの公共施設用LED照明Reachシリーズは通常のアルミ反射板ではなく超微細発泡光反射板のMCPETを採用。生体リズムへの影響や眩しさの原因といわれているブルーライトを約30%低減し、目に入る刺激を抑えます。

JIL5004-2018 (2019年版)公共施設用照明器具 対応機種一覧表  
<http://www.jilma.or.jp/hyotei/koukyou/itiran.htm>

## LEDベースライト

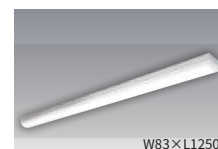
### 【トラフ型器具 LSS1】



LSS1-4-23  
Reach-BL-016-W80CT



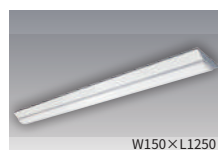
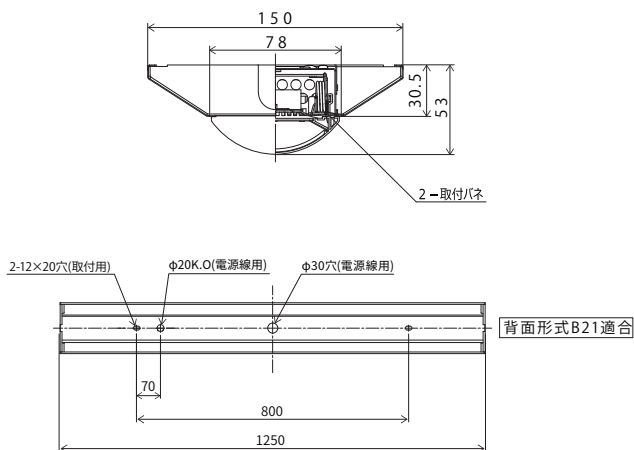
LSS1-4-48  
Reach-BL-034-W80CT



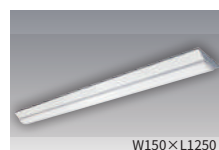
LSS1-4-65  
Reach-BL-047-W80CT

機種	LSS1-4-23	LSS1-4-48	LSS1-4-65
電圧	100, 200, 242V		
定格光束	2400 lm	5200 lm	6900 lm
消費電力	16W	34W	47W
エネルギー消費効率	150.0 lm/W	152.9 lm/W	146.8 lm/W
設計寿命	40000時間		
色温度	5000K		
演色性	Ra85		
配光角	120°		
質量	本体0.8kg、ライトバー 1.1kg		
保証期間	3年		
材質	カバー：PC 本体：銅板		
希望小売価格 (税抜)	18,000円	23,800円	27,800円

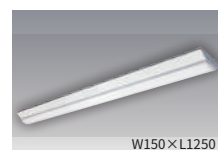
### 【逆富士型器具 LSS9】



LSS9-4-23  
Reach-BL-016-W150T



LSS9-4-48  
Reach-BL-034-W150T



LSS9-4-65  
Reach-BL-047-W150T

機種	LSS9-4-23	LSS9-4-48	LSS9-4-65
電圧	100, 200, 242V		
定格光束	2400 lm	5200 lm	6900 lm
消費電力	16W	34W	47W
エネルギー消費効率	150.0 lm/W	152.9 lm/W	146.8 lm/W
設計寿命	40000時間		
色温度	5000K		
演色性	Ra85		
配光角	120°		
質量	本体1.3kg、ライトバー 1.1kg		
保証期間	3年		
材質	カバー：PC 本体：銅板		
希望小売価格 (税抜)	18,000円	23,800円	27,800円



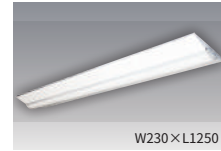
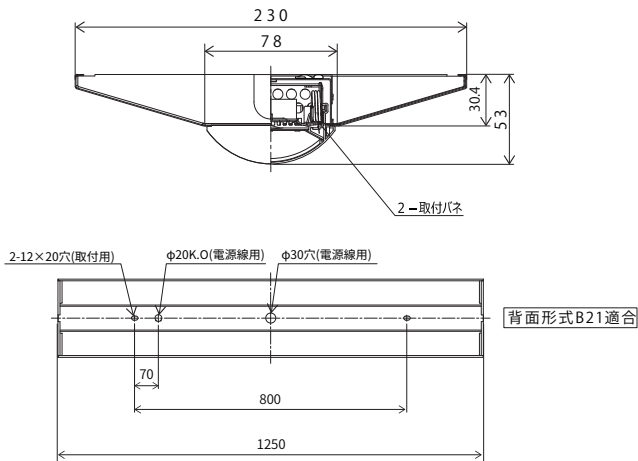
ブルー  
ライト  
カット

低ノイズ  
CISPR  
11-15-32

独自特許の反射板を使用し眩しさをカット、ムラの無い均一な光を実現。目に優しいLED照明です。  
CISPR11・15・32 基準値を満たし、計器類が多い工場、または病院でも安心してご利用いただけます。

## LEDベースライト

### 【逆富士型器具 LSS10】



LSS10-4-48  
Reach-BL-034-W230T



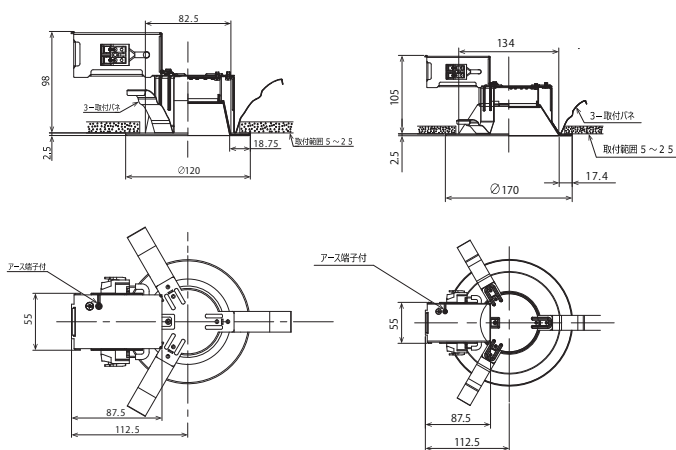
LSS10-4-65  
Reach-BL-047-W230T

機種	LSS10-4-48	LSS10-4-65
電圧	100, 200, 242V	
定格光束	5200 lm	6900 lm
消費電力	34W	47W
エネルギー消費効率	152.9 lm/W	146.8 lm/W
設計寿命	40000時間	
色温度	5000K	
演色性	Ra85	
配光角	120°	
質量	本体 1.7kg、ライトバー 1.1kg	
保証期間	3年	
材質	カバー：PC 本体：銅板	
希望小売価格(税抜)	24,000円	28,000円

## LEDダウンライト

### 【埋込穴 φ100】

### 【埋込穴 φ150】



LRS1-05  
Reach-D-100-6A  
Reach-D-100-6A D 調光可能型 (PWM)



LRS1-08  
Reach-D-150-8A  
Reach-D-150-8A D 調光可能型 (PWM)



LRS1-13  
Reach-D-150-12A  
Reach-D-150-12A D 調光可能型 (PWM)

機種	LRS1-05	LRS1-08	LRS1-13
電圧	100, 200, 242V		
定格光束	660 lm	1000 lm	1500 lm
消費電力	5.8W	8.1W	12.2W
エネルギー消費効率	113.7 lm/W	123.4 lm/W	122.9 lm/W
設計寿命	40000時間		
色温度	5000K		
演色性	Ra83		
配光角	82°	90°	
質量	0.3kg	0.4kg	
保証期間	3年		
材質	照明カバー：PMMA 本体：SPC 枠・反射板：A1P		
希望小売価格(税抜)	11,800円 (調光可能型) 14,800円	15,500円 (調光可能型) 18,500円	20,800円 (調光可能型) 23,800円

掲載内容・仕様・定格等は予告なく変更することがあります。また測定方法により変動しますので予めご了承ください。表記の仕様は電圧100Vでの測定値です。  
※調光可能型用ライトコントローラーは調光特性の相性をご確認の上選定してください。

株式会社柳生商会  
344-0063 埼玉県春日部市緑町4-7-14  
TEL(048)735-6762 FAX(048)738-8488  
<https://yagyushokai.jp>