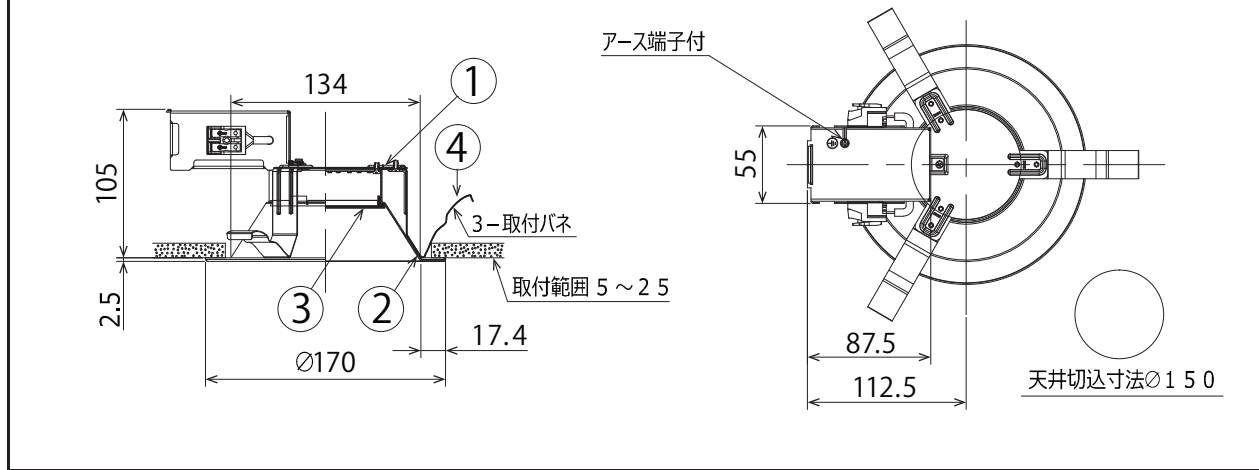


# 仕様書

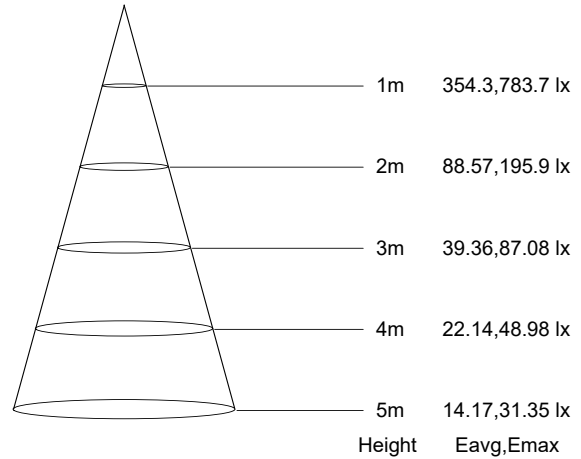
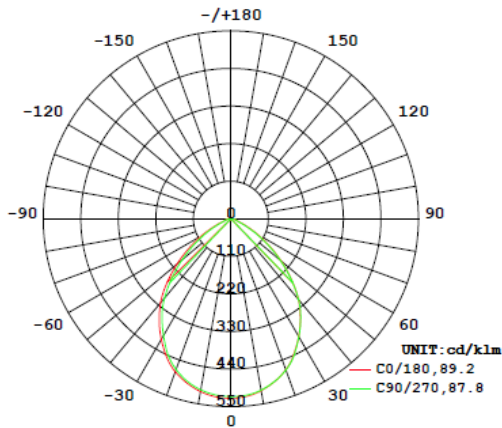
製品名	公共施設用照明器具LEDダウンライト
機種	LRS1-13
型番	Reach-D-150-12A(非調光タイプ) / Reach-D-150-12A D(調光タイプ-PWM方式)

## 姿図

外型寸法(mm)



配光曲線および照度図



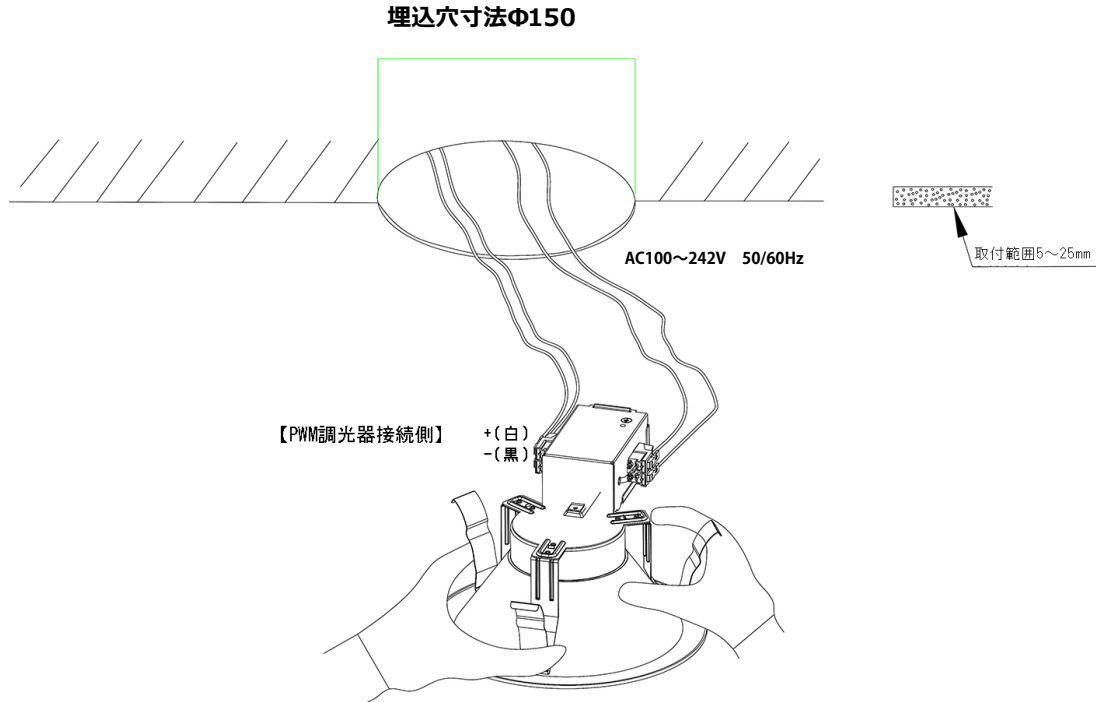
## 電気特性・製品仕様

※表記の仕様は電圧100Vでの測定値です。

定格入力電圧	定格消費電力	定格入力容量	発光効率
100V	12.2W	12.3VA	122.9 lm/W
200V	12.2W	13.5VA	122.9 lm/W
242V	12.2W	14.4VA	120.9 lm/W

全光束	1500 lm	配光角	90°	周波数	50/60Hz	①	本体	SPC
力率	0.9	重量	0.4kg	動作温度	-15~45℃	②	枠、反射板	A1P
色温度	5000K	設計寿命	40000時間	保存温度	-15~45℃	③	照明カバー	PMMA
演色性	Ra83	保証期間	3年	EMC基準	CISPR 11・15・32	④	取付バネ	SUS
承認	検印	製図	販売会社	株式会社柳生商会				

# 施工説明書



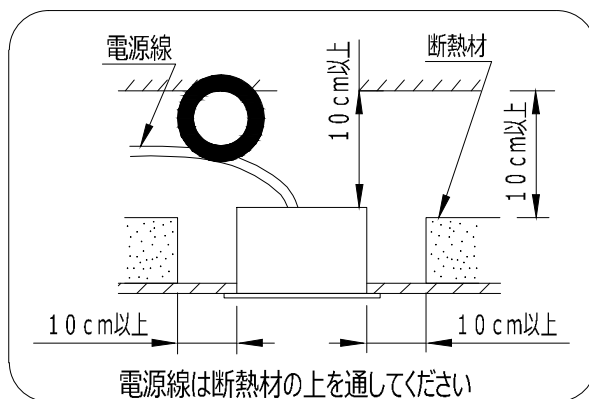
1. 必ず電源をOFFにした状態で作業してください。
2. M型(または一般型)ダウンライトのため、断熱材施工はしないでください。
3. AC電源線を接続します。
4. 取付バネを両手で押さえながら、本体を天井穴へ入れ、押し込みます。
5. 製品が安全に取付けていることを確認してください。

※非調光タイプ(Reach-D-150-12A)製品は、調光制御装置に接続しないでください。

※調光可能型用ライトコントローラーは調光特性の相性をご確認の上選定してください。

▶該当モデル:Reach-D-150-12A D(調光タイプ-PWM方式)

## 施工上注意事項



※断熱施工の住宅では使用できません。住宅以外で施工する場合は、器具と断熱材又は防音材との間に一定の離隔をとる必要があります。

※側面に壁などがある場合は、壁と壁との間に距離を90cm以上離してください。








## ⚠ 安全上のご注意


器具を安全にご使用いただくためには、カタログや取扱説明書等を参照していただく必要があります。

# 取扱説明書

◆器具の配線工事は必ず工事店、電器店（有資格者）などがおこなってください。資格のない人の配線工事は法律で禁止されています。

施工説明 施工者様へ、この取扱説明書は、ご使用になるお客様に必ずお渡しください。

	<b>警告</b>	製品の取扱いを誤った場合、死亡又は重傷を負うことが想定される 危害の程度を示します
<p>●器具は下記の使用環境、条件では使用しないでください。火災、感電、および落下のおそれがあります。</p> <ul style="list-style-type: none"> <li>・周囲温度が指定温度を超える場所</li> <li>・腐食性ガス、可燃性ガス、塩害の生じる場所</li> <li>・湿度が85%を超える場所、および水の浸る場所</li> <li>・振動、衝撃の激しい場所</li> <li>・粉塵の多い場所</li> <li>・可燃材に触れる場所</li> <li>・日中の直射日光が強く当たる場所</li> </ul> <p>●施工の際は施工説明書に沿って、正しくおこなってください。誤った取扱いがあると、火災、感電、または落下のおそれがあります。</p> <p>●電源接続は施工説明書に沿って、確実に行ってください。接続不良による火災、感電のおそれがあります。</p> <p>●アース工事は電気設備の技術基準に従い、確実におこなってください。アースが不完全な場合は感電、LED破損のおそれがあります。</p> <p>●器具の改造、部品の変更はおこなわないでください。火災、感電、および器具の落下のおそれがあります。</p> <p>●器具は落下、火災、感電などの危険を避けるため、質量や風圧などの荷重に耐える場所に確実に取付け、器具、ランプ、安定器を布や紙など燃えやすいもので覆ったり、かぶせたりしないでください。落下、火災、感電のおそれがあります。</p>		 使用環境 使用条件   設置・施工  設置・施工  設置・施工  保守・点検  設置・施工

	<b>注意</b>	製品の取扱いを誤った場合、傷害を負うことが想定されるかまたは 物的損害の発生が想定される危害・損害の程度を示します
<p>●器具の取付けには十分注意をはらってください。</p> <ul style="list-style-type: none"> <li>・取付面が強度不足の場合は器具の落下の原因となりますので、器具の質量に応じて十分確認して取付けてください。</li> <li>・器具からの漏れ光が環境へ悪影響をおよぼす場合がありますので、取付けの際は考慮してください。</li> <li>・被照射面との距離が指定した距離より近い場合、火災の原因となりますので注意してください。</li> </ul> <p>●定格電圧（定格±6%）は電源接続の際に必ず確認してください。誤って使用しますと、火災、LED損傷の原因となることがあります。</p> <p>●LEDを直視したりしないでください。目の障害の原因となることがあります。</p> <p>●使用する電線は施工説明書指定品と同等以上の性能を有する電線を使用してください。指定性能以外の電線を使用すると火災、感電の原因となることがあります。</p> <p>●定着灯、投光器、道路灯、街路用照明器具を移動灯として使用しないでください。破損によるケガ、やけど、故障の原因となります。</p> <p>●グローブは、衝撃が加わると破損する恐れがあります。取り扱いには注意してください。</p> <p>●欠けやひび割れの発生しているグローブは使用しないでください。グローブ落下によるケガのおそれがあります。</p>		

**保守のための記録** 工事完了後、今後の施設の安全維持のため、各欄に記入のうえ、お客様にお渡しください。





施 工 記 録 表			
工事名		器具形式	
工事店名		使用LED	
電話番号		使用電源	
取付年月		使用電圧	
取付台数		プレーカNo.	


# 取扱説明書

ご使用前に、この『安全上のご注意』を必ずお読みのうえ、正しくお使いください。

**取扱説明** お客様へ、この説明書は必ず保管してください。

## お客様への安全上のご注意

	<b>警告</b>	製品の取扱いを誤った場合、死亡又は重傷を負うことが想定される危害の程度を示します
<ul style="list-style-type: none"><li>●器具の改造、部品の交換はしないでください。火災、感電、または落下によるケガのおそれがあります。</li></ul>		
<ul style="list-style-type: none"><li>●万一、煙が出たり、異臭がするなどの異常を感じたら速やかに電源を切り、販売店、または工事店にご相談ください。異常状態のまま使用しますと火災、感電のおそれがあります。</li></ul>		
<ul style="list-style-type: none"><li>●LEDを直視したりしないでください。目の障害の原因となることがあります。</li></ul>		

	<b>注意</b>	製品の取扱いを誤った場合、傷害を負うことが想定されるかまたは物的損害の発生が想定される危害・損害の程度を示します
<ul style="list-style-type: none"><li>●お手入れの際は、必ず電源を切って、器具が十分冷えてからおこなってください。感電、やけどの原因となることがあります。</li><li>●安全に使用するために、1年に1回は自主点検をおこなってください。異常がありましたら販売店、または工事店等にご相談ください。異常状態のまま使用しますと火災、感電のおそれがあります。</li><li>●この器具には寿命があります。一般的な使用場所では設置して8～10年経つと外観に異常がなくても内部の劣化が進行しています。交換・点検をおこなってください。</li></ul>		
※使用条件：周囲温度30℃、1日10時間点灯、年間3000時間点灯（JIS C 8105-1解説による）		
<ul style="list-style-type: none"><li>●周囲温度は取扱説明書指定の範囲で使用してください。不点や短寿命の原因となることがあります。</li><li>●亀裂の発生した前面カバーはそのまま使用しないでください。</li><li>●LEDは白熱灯や蛍光灯などの一般光源と比較して色バラツキが大きいのが実情です。そのため個々のLEDによる色味が異なる場合があります。また照射距離が近い場合は、照射面によって光ムラや色ムラが生じることがあります。</li></ul>		

## お手入れ

- 器具の清掃について…  
汚れを落とす場合は、洗剤（薄めた中性洗剤がおすすめ）を浸したやわらかい布をよく絞って拭き取り、洗剤が残らないように乾いた布で仕上げてください。シンナーやベンジンなどの揮発性のもので拭いたり殺虫剤をかけたりしないでください。火災・変質・変色の原因になることがあります。
- LED交換について…  
LED交換は出来ない構造です。定格寿命後は器具の交換をおこなってください。

お客様へ  
器具の保守のために、前頁施工記録表を確認のうえ、適切な保守用品をお求めください。なお、安全のため保守作業はできるだけ工事店、電器店にご依頼ください。

### 商品の保証について

照明器具保証期間は、商品お買い上げ日より3年間です。

※保証の例外：24時間連続使用など、1日20時間以上の長時間使用の場合は、上記の半分の期間とします。

保証内容：取扱説明書等の注意書に従った状態で保証期間内に故障した場合には、無料修理等の処置をさせていただきます。修理に関する相談、並びにご不明な点は、お買い上げの販売店様（工事店様）または下記ご相談窓口にお問い合わせください。

### 商品に関するご相談窓口

株式会社 柳生商会

〒344-0063 埼玉県春日部市緑町4-7-17  
Tel : 048-735-6762 / Fax:048-738-8488  
<http://yagyushokai.jp>